 Servicio Andaluz de Salud CONSEJERÍA DE SALUD	Guía de la FACTURA Servicio Andaluz de Salud	
--	--	--



GUIA EDI DE LA FACTURA

ENERO 2014

INVOIC D 93A

SERVICIO ANDALUZ DE SALUD (SAS)

INDICE

1. Introducción

2. Modelo de la factura EDI del SAS


- Funcionalidad de la factura EDI
- Resumen de Datos en la factura EDI

3. Guía Técnica de la factura EDI del SAS (INVOIC D 93A)

- Diagrama en árbol de segmentos EDI utilizados
- Relación de Datos EDI

4. Ejemplos de Facturas

5. Control de cambios.

	Guía de la FACTURA Servicio Andaluz de Salud	
---	---	--

1.- Introducción

En el siguiente documento se detalla la estructura de los datos del documento FACTURA que el SERVICIO ANDALUZ DE SALUD (SAS) recibirá de sus proveedores vía EDI (Electronic Data Interchange). La definición de los mensajes EDI que recibe el SAS está alineada con las directrices definidas para el sector en el marco de AECOC (Asociación Española de Codificación Comercial) y GS1 España.

Así, se ha utilizado el siguiente estándar EDI, mensaje y versiones:

EDIFACT / INVOIC D 93A UN EAN007

A cuya guía se remite para resolver cualquier duda al respecto.

2.- Modelo de factura EDI del SAS

2.1.- Funcionalidad de la factura EDI

La Factura EDI se define como el mensaje que documenta la deuda contraída por la recepción de las mercancías o servicios suministrados bajo las condiciones acordadas entre el comprador y el vendedor.


Por cada recadv (confirmación de recepción) del proveedor al SAS, se generará un documento de factura detallando la deuda contraída para que el SAS pueda proceder al pago de la misma.

Relación: 1 Confirmación de Recepción → 1 Factura


Según la recomendación de GS1 España se han de representar OBLIGATORIAMENTE los importes y subimportes con dos decimales. Solo se admitirán mas decimales para los precios unitarios.

No se ha de indicar si se hace endoso o factoring, si esto se desea hacer se enviará la factura normal y despues con el centro correspondiente negociarán el factoring o endoso.

2.2.- Resumen de Datos en la factura EDI

 <p>Servicio Andaluz de Salud CONSEJERÍA DE SALUD</p>	<p>Guía de la FACTURA</p> <p>Servicio Andaluz de Salud</p>
--	--

CABECERA DE LA FACTURA		
Datos	Comentarios	Oblig
Identificación de la transacción: Número de factura	Número de la factura	SI
Identificación de la transacción: Tipo de factura	380 – Factura Comercial 381 – Nota de abono	SI
Identificación de la transacción: Función	Función de la factura Original (9)	-
Fecha de la factura	Fecha del documento factura	SI
Fecha de servicio	Fecha efectiva del servicio o entrega. Debe coincidir con la fecha del RECADV (conf. De entrega) previo.	SI
Referencias a otros documentos		
Numero factura a rectificar	Para las notas de abono, número de factura del proveedor al que corresponde dicho abono. Este dato es obligatorio en caso de abono. Solo se admite un abono por factura en cada mensaje. Puede quedar vacío sólo en caso de abonos que no estén relacionados con la rectificación por diferencias de cantidad de mercancía aceptada de una factura	-
Numero RECADV	Número de la confirmación de recepción. *No es necesario en caso de abono. Si lo envían este dato no será tratado.	SI*
Divisa	Divisa de la factura	SI
Forma y condiciones de pago		
Forma de pago	42 – Pago a una cuenta bancaria	SI
Fecha de vencimiento	Fecha de vencimiento	SI
Numero de cuenta o IBAN.	En caso de pago a cuenta bancaria se deberá de indicar el número de la misma. Código CCC Formato: bbbb-ssss-dc-xxxxxxxxxx IBAN español estará formado por 24 posiciones alfanuméricas: 2 posiciones alfabéticas indicativas del país. En España será siempre ES. 2 dígitos de control. 20 dígitos. Constituidos por el actual Código Cuenta Cliente. Ejemplo: ES0700120345030000067890	-
Identificación de las partes implicadas		
Proveedor	A quien se pide. (SCO/SU) Código P.O. que identifica la razón social del proveedor. Será necesario indicar, además, todos los datos de la empresa: dirección, Domicilio Social (Calle, Población y Código Postal) registro mercantil y número de identificación fiscal.	SI
Emisor	P.O del emisor (II) de la factura	-
Comprador	Quien pide (BY) Código P.O. que identifica el comprador	SI
Receptor	Quien recibe (DP) Código P.O. que identifica el receptor de la mercancía	SI
Receptor de la factura	A quien se factura (BCO/IV) Código P.O. que identifica la razón social del comprador/cliente. Será necesario indicar, además, todos los datos de la empresa: dirección, Domicilio Social (Calle, Población y Código Postal) y número de identificación fiscal.	SI
Desglose de descuentos / cargos de cabecera		
Indicador dto/cargo	A – Descuento ; C – Cargo	-
Tipo	Ver lista. Ejemplo 'TD' – Descuento comercial	-
Porcentaje		-
Importe		-
Desglose de impuestos de cabecera		
Tipo impuesto	VAT – Iva; EXT- Exento	SI
Tasa Impuesto		SI
Base imponible		SI
Importe impuesto		SI
Totales		

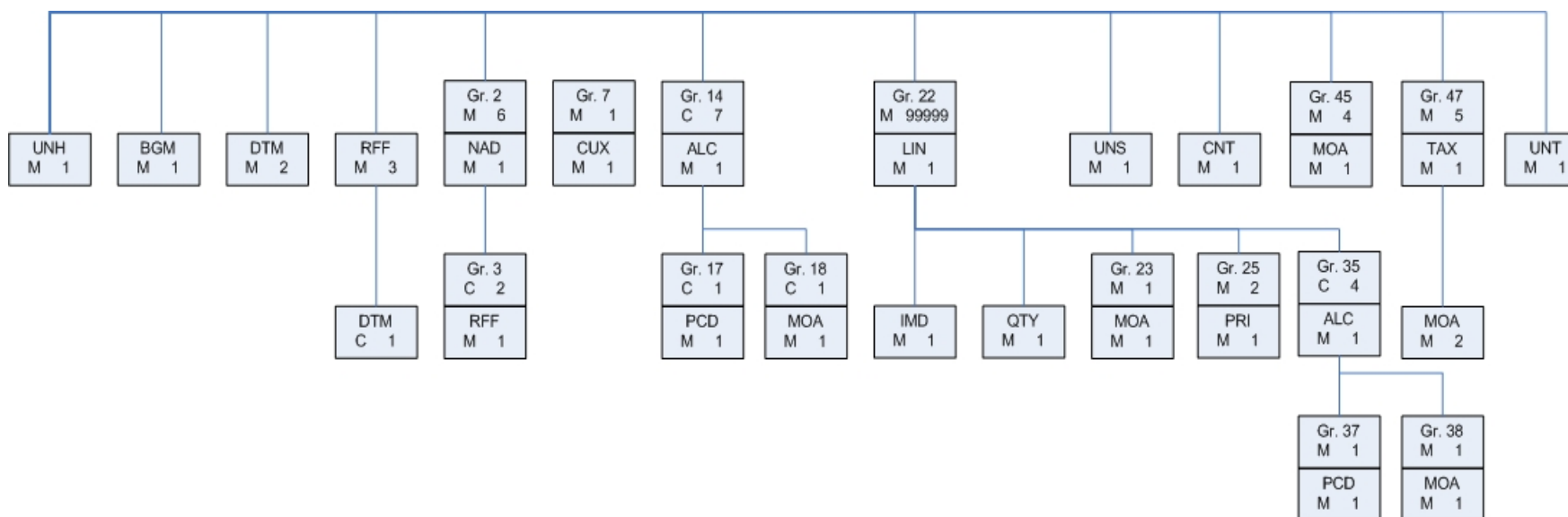
 <p>Servicio Andaluz de Salud CONSEJERÍA DE SALUD JUNTA DE ANDALUCÍA</p>	<p>Guía de la FACTURA</p> <p>Servicio Andaluz de Salud</p>	
---	--	--

CABECERA DE LA FACTURA		
Datos	Comentarios	Oblig
Base imponible Total		SI
Importe total Neto		SI
Total de impuestos		SI
Total a pagar		SI
DETALLE DE LA FACTURA		
Datos	Comentarios	Oblig
Número de línea		SI
GTIN del producto		SI
Referencia de proveedor	Referencia de proveedor	SI
Referencia de fabricante	Referencia de fabricante	-
Línea del documento anterior	Número de línea en la confirmación de recepción a la que se corresponde la línea de la factura	-
Descripción del producto		SI
Cantidad facturada		SI
Precio bruto unitario		SI
Precio neto unitario		SI
Importe neto de línea		SI
Desglose de descuentos / cargos de línea		
Indicador dto/cargo	A – Descuento ; C – Cargo	-
Tipo	Ver lista. Ejemplo 'TD' – Descuento comercial	-
Porcentaje		-
Importe		-
DETALLE DE LA FACTURA		
Datos		
Desglose de impuestos de línea		
Tipo impuesto	VAT – Iva; EXT- Exento	-
Tasa Impuesto		-

3.- Guía técnica de la factura edi del SAS (INVOIC D 93A)

3.1 Diagrama en Árbol

Notación: **M** indica segmento o grupo de segmentos (SG) obligatorios (Mandatory) y **C** indica condicional



3.2 Relación de datos EDI

Segmento EDI	C.E	D.E	Dato Funcional	M/ C	Form	Ejemplo	Observaciones
CABECERA DE LA FACTURA							
UNH		0062	Número de Mensaje	M	An14	44556677	Referencia de mensaje única del emisor. Coincide con el UNT-0062
	S009	0065	Identificador del tipo de mensaje	M		INVOIC	Valor Fijo 'INVOIC'
		0052	Número de versión del tipo de mensaje	M		D	Valor Fijo 'D'
		0054	Número de sub-versión del tipo de mensaje	M		93A	Valor Fijo '93A'
		0051	Agencia controladora	M		UN	Valor Fijo 'UN'
		0057	Código asignado por la asociación	M		EAN007	Valor Fijo 'EAN007'
BGM	C002	1001	Tipo de documento	M		380	380 – Factura Comercial 381 – Nota de abono
		1004	Número de la factura	M		1234567	
		1225	Función	M		9	Original (9)

Segmento EDI	C.E	D.E	Dato Funcional	M/ C	Form	Ejemplo	Observaciones
FECHAS							
DTM	C507	2005		M		137	Valor Fijo '137'
		2380	Fecha de la factura	M		20100209	Fecha en formato CCYYMMDD
		2379		M		102	Valor Fijo '102'
DTM	C507	2005		M		95E	Valor Fijo '95E'
		2380	Fecha efectiva del servicio o entrega	M		20050719	Fecha en formato CCYYMMDD
		2379		M		102	Valor Fijo '102'
FORMA DE PAGO							
PAI	C534	4461	Instrucciones relacionadas con el pago	M		42	42 – Pago a una cuenta bancaria
REFERENCIAS DE CABECERA							
G01RFF	C506	1153		M/C		ALO	Valor Fijo ALO
		1154	Número de confirmación de recepción	M/C		12345	Número de confirmación de recepción
G01RFF	C506	1153		M/C		IV	Valor fijo IV
		1154	Número de factura a rectificar	M/C		12345	Nº factura a rectificar
INTERLOCUTORES							
Razón social comprador	BCO						
G02NAD		3035	Calificador de Parte	M		BCO*	Valor fijo 'BCO'

Segmento EDI	C.E	D.E	Dato Funcional	M/C	Form	Ejemplo	Observaciones
	C082	3039	Identificación del cliente. GLN	M		8435125900003	Código GLN del cliente
		3055	Agencia responsable de la lista de códigos	M		9	Valor fijo '9'
	C080	3036	Nombre de la Parte	M/C		HOSPITAL UNIV VIRGEN DEL ROCIO	
		C059	3042	Calle y Número	M/C		MANUEL SIUROT, S/N
		3164	Nombre de la ciudad	M/C		Ciudad	
	3251	Código Postal	M/C		41013		
G03RFF	C506	1153		M/C		VA	Valor Fijo 'VA'
		1154	Número de identificación fiscal	M/C		Q9150013B	
Razón social vendedor	SCO						
G02NAD		3035	Calificador de Parte	M		SCO*	Valor fijo 'SCO'
	C082	3039	Identificación del proveedor. GLN	M		8426616000005	Código GLN del proveedor
		3055	Agencia responsable de la lista de códigos	M		9	Valor fijo '9'
	C080	3036	Nombre de la Parte	M/C		EDICOM, S.A.	
		3036	Registro mercantil	M/C		R.M. de Valencia, libro I, folio f, seccion s, Hoja h	
	C059	3042	Calle y Número	M/C		RONDA DE AUGUSTE Y LUIS LUMIERE, 12	
3164		Nombre de la ciudad	M/C		PATERNA		
	3251	Código Postal	M/C		46980		
G03RFF	C506	1153		M/C		VA	Valor Fijo 'VA'
		1154	Número de identificación fiscal	M/C		B96490867	
G03RFF	C506	1153		M/C		YA8	Valor Fijo 'YA8'

Segmento EDI	C.E	D.E	Dato Funcional	M/C	Form	Ejemplo	Observaciones
	.	.					CCC: Formato: bbbb-ssss-dc-xxxxxxxxx o IBAN español estará formado por 24 posiciones alfanuméricas: 2 posiciones alfabéticas indicativas del país. En España será siempre ES. 2 dígitos de control. 20 dígitos. Constituidos por el actual Código Cuenta Cliente. Ejemplo: ES0700120345030000067890
Comprador (Quien Pide)	BY						
G02NAD		3035	Calificador de Parte	M		BY*	Valor fijo 'BY'
	C082	3039	Identificación del comprador. GLN	M		8426616000005	Código GLN de quien pide
		3055	Agencia responsable de la lista de códigos	M		9	Valor fijo '9'
G03RFF	C506	1153				VA	Valor Fijo 'VA'
		1154	Número de identificación fiscal				
Proveedor	SU						
G02NAD		3035	Calificador de Parte	M		SU*	Valor fijo 'SU'
	C082	3039	Identificación del proveedor. GLN	M		8435125900003	Código GLN del proveedor
		3055	Agencia responsable de la lista de códigos	M		9	Valor fijo '9'
G03RFF	C506	1153				VA	Valor Fijo 'VA'
		1154	Número de identificación fiscal				
Emisor	II						
G02NAD		3035	Calificador de Parte	C		II	Valor fijo 'II'
	C082	3039	Identificación del proveedor. GLN	C		8435125900003	Código GLN del emisor
		3055	Agencia responsable de la lista de códigos	C		9	Valor fijo '9'
Receptor (Quien Recibe)	DP						

Segmento EDI	C.E	D.E	Dato Funcional	M/ C	Form	Ejemplo	Observaciones
G02NAD		3035	Calificador de Parte	M		DP	Valor fijo 'DP'
	C082	3039	Identificación de quién recibe. GLN	M		8426616000005	Código GLN del receptor de la mercancía
		3055	Agencia responsable de la lista de códigos	M		9	Valor fijo '9'
Facturador (A quien se factura)	IV						
G02NAD		3035	Calificador de Parte	M		IV*	Valor fijo 'IV'
	C082	3039	Identificación de quién recibe. GLN	M		8426616000005	Código GLN de a quien se factura
		3055	Agencia responsable de la lista de códigos	M		9	Valor fijo '9'
G03RFF	C506	1153				VA	Valor Fijo 'VA'
		1154	Número de identificación fiscal				
* Los datos de nombre, domicilio, calle, nif, ... se deben indicar en BCO/BY/IV y en SCO/SU, o al menos en uno de cada grupo.							
DIVISA							
G07CUX	C504	6347		M			
		6345	Divisa de la factura	M		EUR	EUR – Euros
		6343		M			
CONDICIONES DE PAGO Y VENCIMIENTO							
G08PAT		4279	Calificador de tipo de plazos	M		35	35 – Pago único
G08DTM	C507	2005		M		13	Valor Fijo '13'
		2380	Fecha de vencimiento	M		20050718	Fecha en formato CCYYMMDD
		2379		M		102	Valor Fijo '102'


Segmento EDI	C.E	D.E	Dato Funcional	M/ C	Form	Ejemplo	Observaciones
DESCUENTOS Y CARGOS GLOBALES							
G14ALC		5463	Indicador de descuento o cargo	C		A	A – Descuento C – Cargo
	C214	7161	Tipo de descuento o cargo codificado	C		TD	TD – Descuento comercial EAB – Dto. Pronto pago FC – Cargo por fletes PC – Cargo por embalajes SH – Cargo por montajes IN – Cargo por seguros CW – Dto. por contenedor o envase retornado RAD – Cargo por cont. o envase retornable ABH – Rappel ACQ – Royalties FI – Cargo financiero X40 – Descuento por Real Decreto.
G17PCD	C501	5245	Calificador de porcentaje	C		1	1 – Es descuento 2 – Es cargo
		5482	Porcentaje de descuento	C		2	
G18MOA	C516	5025	Calificador de tipo de importe	C		8	Valor fijo '8'
		5004	Importe del descuento	C		20	
DETALLE DE LA FACTURA							
G22LIN		1082	Número secuencia de línea	M		1	Número secuencial de línea
	C212	7140	Identificador (GTIN) de la unidad que se pide	M		8426616999999	Código EAN del producto.

Segmento EDI	C.E	D.E	Dato Funcional	M/C	Form	Ejemplo	Observaciones
		7143		M		EN	Valor fijo 'EN'
G22PIA	C212	4347	Calificador función de código	M		1	Valor fijo "1"
		7140	Numero de Serie	M		PRO2323232	Referencia del proveedor
		7143	Tipo código de articulo	M		SA	Valor fijo 'SA'
G22PIA	C212	4347	Calificador función de código	C		1	Valor fijo "1"
		7140	Numero de Serie	C		SN6578	Referencia del fabricante
		7143	Tipo código de articulo	C		MF	Valor fijo 'MF'
G22IMD		7077	Tipo de Descripción de artículo	M		F	Valor Fijo 'F' = Forma Libre
		7081	Característica del artículo	M		M	Valor Fijo 'M' =Mercancía
		C273 7008	Descripción del artículo	M		Bote 200 comprimidos	
G22QTY	C186	6063		M		47	Valor Fijo '47'
		6060	Cantidad Facturada	M		2	
G23MOA	C516	5025	Calificador de tipo de importe	M		66	66 = Importe Total Neto de la Línea de Artículo. (Incluye descuentos y cargos, no impuestos)
		5004	Importe Neto de la línea	M		18	
G25PRI	C509	5125		M		AAB	Valor Fijo 'AAB'
		5118	Precio bruto unitario	M		9	
G25PRI	C509	5125		M		AAA	Valor Fijo 'AAA'
		5118	Precio neto unitario	M		9	
G26RFF	C506	1153	Calificador de referencia	C		ALO	Valor Fijo ALO (Aviso de recepción)
		1154	Número de referencia	C		12345678	Número del aviso de recepción
		1156	Número de línea	C		1	Número línea del aviso de recepción
IMPUESTOS REFERENTES A LA LINEA							
G30TAX		5283		C		7	Valor Fijo '7'

Segmento EDI	C.E	D.E	Dato Funcional	M/ C	Form	Ejemplo	Observaciones
	C241	5153	Tipo de Impuesto	C		VAT	VAT – Impuesto del valor añadido EXT - Exento
	C243	5278	Tasa del impuesto (porcentaje)	C		16	
G30MOA	C516	5025	Calificador de tipo de importe	C		124	Valor fijo '124'
		5004	Importe del impuesto	C		2,88	
DESCUENTOS / CARGOS REFERENTES A LA LINEA							
G35ALC		5463	Indicador de descuento o cargo	C		A	A – Descuento C – Cargo
	C214	7161	Tipo de descuento o cargo codificado	C		TD	TD – Descuento comercial EAB – Dto. Pronto pago FC – Cargo por fletes PC – Cargo por embalajes SH – Cargo por montajes IN – Cargo por seguros CW – Dto. por contenedor o envase retornado RAD – Cargo por cont. o envase retornable ABH – Rappel ACQ – Royalties FI – Cargo financiero X40 – Descuento por Real Decreto
G37PCD	C501	5245	Calificador de porcentaje	C		1	1 – Es descuento 2 – Es cargo
		5482	Porcentaje de descuento	C		2	
G38MOA	C516	5025	Calificador de tipo de importe	C		204	204 – Es descuento 23 – Es cargo


Segmento EDI	C.E	D.E	Dato Funcional	M/ C	Form	Ejemplo	Observaciones
		5004	Importe del descuento o cargo	C		2	
SUMARIO / RESUMEN DE LA FACTURA							
UNS		0081	Indicador de inicio Sección Sumario	M			Valor Fijo 'S'
CNT	C270	6069		M		2	Valor Fijo '2'
		6066	Total número de líneas en la factura (valor de control)	M		1	1 linea en la factura
IMPORTES TOTALES							
Base imponible							
G45MOA	C516	5025	Calificador de tipo de importe	M		125	Valor fijo '125'
		5004	Base Imponible	M		18	
Importe total neto							
G45MOA	C516	5025	Calificador de tipo de importe	M		79	Valor fijo '79'
		5004		M			
Total de impuestos							
G45MOA	C516	5025	Calificador de tipo de importe	M		176	Valor fijo '176'
		5004	Importe total de impuestos	M		2,88	
Total a pagar							
G45MOA	C516	5025	Calificador de tipo de importe	M		139	Valor fijo "139"
		5004	Importe total a pagar	M		20,88	
DESGLOSE DE IMPUESTOS							

Segmento EDI	C.E	D.E	Dato Funcional	M/ C	Form	Ejemplo	Observaciones
G47TAX		5283		M		7	Valor Fijo '7'
	C241	5153	Tipo de Impuesto	M		VAT	VAT – Impuesto del valor añadido EXT - Exento
	C243	5278	Tasa del impuesto (porcentaje)	M		16	
G47MOA	C516	5025	Calificador de tipo de importe	M		125	Valor fijo '125'
		5004	Base Imponible	M		18	
G47MOA	C516	5025	Calificador de tipo de importe	M		176	Valor fijo "176"
		5004	Importe del impuesto	M		2,88	
FIN DE LA FACTURA							
UNT		0074	Número de segmentos del mensaje (incluidos UNH y UNT)	M		20	
		0062	Número de mensaje	M		44556677	Referencia de mensaje única del emisor. Coincide con UNH-0062

	Guía de la FACTURA Servicio Andaluz de Salud	
---	---	--

4.- Ejemplos de Facturas

UNH+111014153+INVOIC:D:93A:UN:EAN007'
 BGM+380+7140762854'
 DTM+95E:20120404:102'
 DTM+137:20120416:102'
 PAI+::42'
 RFF+DQ:4133799560'
 RFF+ALO:45228'
 NAD+SU+**EAN DEL PROVEEDOR**::9++Razon social proveedor S.A.:Reg.Merc.de Soc. de Ciudad,:T.30xx0, F.51, Hoja B-173850,:Incrip. 24+Avenida s/n, 640/6D+ciudad++99017'
 RFF+VA:Axxxxxx'
 NAD+BY+8435226799933::9++HOSPITAL REGIONAL REINA SOFIA+AV MENENDEZ PIDAL 1+CORDOBA++14004'
 RFF+VA:ESxxxxx'
 NAD+IV+8435226799919::9++HOSPITAL REGIONAL REINA SOFIA+AV MENENDEZ PIDAL 1+CORDOBA++14004'
 RFF+VA:ESxxxxx'
 NAD+MR+8435226700007::9'
 NAD+II+ **EAN DEL PROVEEDOR**::9'
 NAD+MS+ **EAN DEL PROVEEDOR**::9'
 NAD+DP+8435226705194::9'
 NAD+SCO+ **EAN DEL PROVEEDOR**::9'
 RFF+VA:Axxxxxxx'
 RFF+YA8:0XX2-4082-XX-07100XX024'
 CUX+2:EUR:4'
 PAT+35'
 DTM+13:120703:101'
 LIN+1++8714729191780:EN'
 PIA+1+M001281340:SA'
 IMD+F++:::ARTICULO1'
 QTY+47:4'
 DTM+35:20120404:102'
 MOA+66:409'
 PRI+AAA:102.25'
 PRI+AAB:102.25'
 RFF+ALO:45228:1'

	Guía de la FACTURA Servicio Andaluz de Salud	
---	---	--

TAX+7+VAT++++:8.000'
 MOA+124:32.72'
 UNS+S'
 MOA+139:441.72'
 MOA+125:409'
 MOA+176:32.72'
 MOA+79:409'
 TAX+7+VAT++++:8.000'
 MOA+176:32.72'
 MOA+125:409'
 UNT+42+111014153'

5.- Control de cambios

08/11/2012 → Se elimina la obligatoriedad del nº de RECADV y su nº de línea a nivel de detalle de factura.

18/12/2012 → Se cambia el MS por el II como emisor de la factura.

04/03/2013 → Se elimina el albarán y la fecha de albarán. Se elimina el endosatario y el factoring. Se añade comentario en la sección 2.1

03/04/2013 → Se modifica la condición de cuando se ha de indicar el RFF+IV.

14/05/2013 → Se elimina del BGM.1001 el valor 383 – Nota de cargo

30/07/2013 → Se añade el tipo de descuento X40 – Descuento por Real Decreto. Efectivo a partir del 30/09

27/09/2013 → Se añade la nota para el nº de RECADV en caso de abono. No es necesario enviar este dato y si se envía el dato no será tratado.

09/01/2014 → Se añade la posibilidad de incluir el IBAN en lugar del CCC:

IBAN español estará formado por 24 posiciones alfanuméricas:

2 posiciones alfabéticas indicativas del país. En España será siempre ES.

2 dígitos de control.

20 dígitos. Constituidos por el actual Código Cuenta Cliente.

Ejemplo: ES0700120345030000067890